



L Ä M P Ö T E K N I I K K A

# **JÄSPI-ВОДОНАГРЕВАТЕЛЬ СЕРИЯ VLK**

## **ТЕХНИЧЕСКИЙ ПАСПОРТ**

Импортер:

**KAUKORA OY**

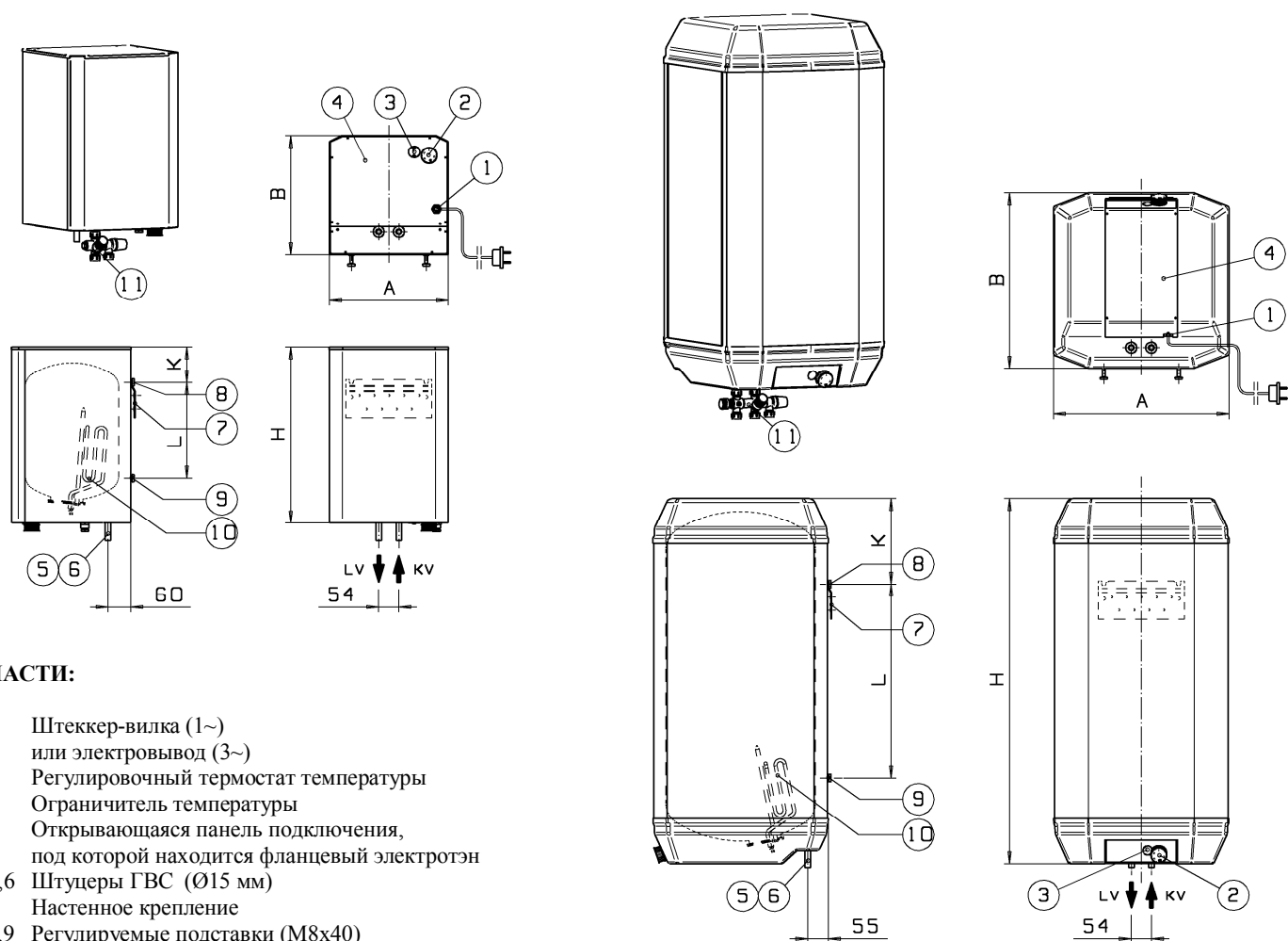
**[www.kaukora.fi](http://www.kaukora.fi)**

Tuotekatu 11, PL 21, 21201 RAISIO

Тел. +358 2 437 4600, Факс +358 2 437 4650

E-mail: [kaukora@kaukora.fi](mailto:kaukora@kaukora.fi)

## ТЕХНИЧЕСКИЕ ДАННЫЕ



### ЧАСТИ:

- 1 Штеккер-вилка (1~) или электровывод (3~)
- 2 Регулировочный термостат температуры
- 3 Ограничитель температуры
- 4 Открывающаяся панель подключения, под которой находится фланцевый электротэн
- 5,6 Штуцеры ГВС (Ø15 мм)
- 7 Настенное крепление
- 8,9 Регулируемые подставки (M8x40)
- 10 Нагревательный электротэн
- 11 Клапанная группа питания или Смесительная клапанная группа питания (штуцеры Ø15 мм)

МОДЕЛЬ	Объем л	Мощность кВт	Макс. давление бар	Размеры мм					Вес кг	Класс защиты	Напряжение В
				A	B	H	K	L			
VLK 15	15	2 (1~)	10	320	320	490	120	255	10	IPX4	230
VLK 30	30	2 (1~)	10	320	320	750	120	515	20	IPX4	230
VLK 60	60	2 (1~)	10	470	470	655	228	199	30	IPX4	230
VLK 100	100	2 (1~)	10	470	470	975	228	519	48	IPX4	230
VLK 60-3	60	3 (3~)	10	470	470	655	228	199	30	IPX4	230/400
VLK 100-3	100	3 (3~)	10	470	470	975	228	519	48	IPX4	230/400
VLK 160-3	160	3 (3~)	10	470	470	1475	188	1059	62	IPX4	230/400

**Рис. 1** Размеры и части водонагревателя

### ПОСТОЯННОЕ ОСНАЩЕНИЕ:

ЧАСТЬ	КОЛ-ВО
Нагреватель	1 шт.
Настенное крепление	1 шт.
Шурупы (5x60)	4 шт.
Клапанная группа питания (VLK-15) или Смесительная клапанная группа (другие модели)	1 шт.
Регулируемые подставки (M8x40)	4 шт.

### ЗАПАСНЫЕ ЧАСТИ:

Пакет электротэна	2 кВт
	3 кВт
Термостат регулирования температуры	2 кВт
	3 кВт
Сетевой кабель	2 м
Клапанная группа питания	Ø15 мм
Смесительная клапанная группа	Ø15 мм

## ЭЛЕКТРОПОДКЛЮЧЕНИЯ

К электрооснащению водонагревателя относятся регулировочный- и ограничительный термостат и электротэн. Водонагреватели VLK, оснащенные 2 кВт электротэном подключены на заводе как однофазные. Вилку подключают в заземленную розетку.

Внутреннее подключение водонагревателей VLK, оснащенных 3 кВт электротэном - 3-фазное. Электроподключение может осуществлять только квалифицированный электрик. Напряжение подключения 230/400 В. Схемы подключения представлены также на люке подключения бойлера. Главный выключатель надо устанавливать согласно требованиям. Установку можно подключать как 1- так и 3-фазно.

Vastus - электротэн

Säätötermostaatti - регулировочный термостат

Lämpötilanrajoitin - ограничитель температуры

Liitosjohto pistotulpalla - соединительный кабель с вилкой

Syöttö - питание

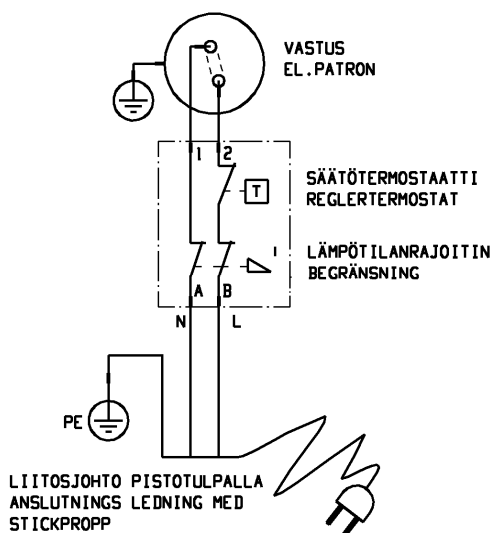


Рис. 6 Схема электроподключения (1~)

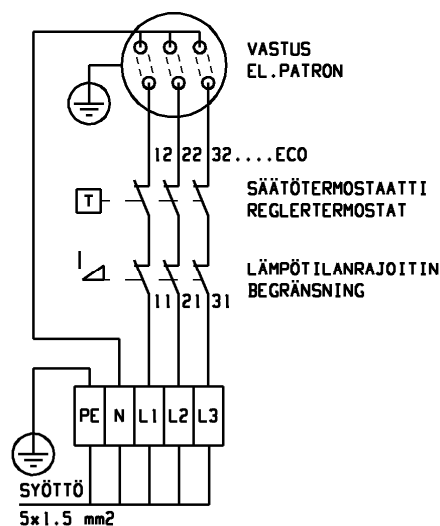


Рис. 7 Схема электроподключения (3~)

# 1. СВЕДЕНИЯ ОБ ИЗГОТОВЛЕНИИ

Водонагреватель изготовлен на заводе **KAUKORA OY**

PL 21 FIN-21201 RAISIO, FINLAND  
тел. +358 2 437 4600, факс +358 2 437 4650

## 1.1 ОБЩИЕ СВЕДЕНИЯ

Год, месяц изготовления	октябрь 2011 г.
Заводской номер	
Тип (модель)	VLK-15
Назначение	производство горячей воды
Мощность	2 кВт
Конструкционное давление	10 бар
Давление при испытании	14 бар
Макс. температура	100°C

**Изготовитель оставляет за собой право на конструкционные изменения**

## СВИДЕТЕЛЬСТВО О ПРИЕМКЕ И ПРОДАЖЕ

Водонагреватель **JÄSPI VLK 15** (2 кВт) заводской номер \_\_\_\_\_  
изготовлен в соответствии с требованиями ГОСТ Р, испытан гидравлическим  
давлением 14 бар и признан годным к эксплуатации.

Главный инженер  
предприятия-изготовителя \_\_\_\_\_ ( )  
М. П.

Начальник ОТК  
" \_\_\_\_ " \_\_\_\_\_ 2011 г. \_\_\_\_\_ ( )  
М. П.

Продан ООО «ЯМЯ-ИНЖИНИРИНГ»  
наименование продающей организации

Продавец \_\_\_\_\_ (Коновалов О.С. )

Дата продажи 20.10. 2011 г.

М. П.

## КОМПЛЕКТ ПОСТАВКИ

Номер	Наименование	Количество	Технические характеристики

# ГАРАНТИЙНЫЙ ТАЛОН

*Изготовитель:* KAUKORA OY  
Tuotekatu 11  
21200 RAISIO  
FINLAND

*Продукт / Модель:* Водонагреватель: VLK 15

*Заводской номер:* \_\_\_\_\_

*Покупатель:* \_\_\_\_\_

## ГАРАНТИЯ

Водонагреватели JÄSPI из нержавеющей стали имеют гарантию на дефекты материала и заводской брак бака в течение 10 лет. Гарантия на электрооборудование и клапаны – 1 год (исключая минеральные отложения). Каукога Оу поставляет дилерам новые или отремонтированные компоненты (с оплаченной доставкой) при условии, что бракованные компоненты доставлены на завод в течении двух недель.

1. Установка и сервис должны производиться квалифицированными специалистами согласно данной инструкции. Водонагреватель должен быть заполнен водой перед включением нагревательного элемента.
2. При нерегулярном использовании бойлер промывается свежей водой открытием крана горячей воды в течении 15 минут на протяжении 4 недель.
3. Гарантия не распространяется на водонагреватель, если он используется в условиях жесткой воды, без защиты от минеральных отложений. Продлить срок службы возможно, если:
  - а) установить термостат не более чем на 60°C.
  - б) использовать специальный нагревательный элемент
  - в) установить преобразователь (поляризатор) холодной воды.
4. Гарантия не распространяется на дефекты, возникшие вследствие промерзания, нестабильности напряжения, использовании прибора без анода или предохранительного клапана, механического повреждения, засорения трубопроводов, удара молнии или неправильной установки, ремонта и эксплуатации.
5. После устранения дефекта гарантия не продляется.
6. Срок службы анода зависит от качества используемой воды. Гарантийные обязательства на его замену и обслуживание не распространяются.
7. При каком-либо ином виде использования водонагревателя ответственность несет пользователь.

*Гарант:* KAUKORA OY  
Tuotekatu 11  
21200 RAISIO  
FINLAND

*Дата установки:*

*Монтажная  
организация:*

*Подпись продавца:*

