

Saga - S  
SagaXpress-SX  
Saga Coil - SC

150-200-300 л.

RU



ИНФОРМАЦИЯ  
РУКОВОДСТВОПОМОНТАЖУ

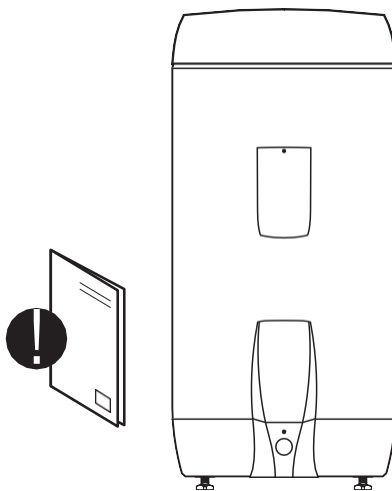
**Производитель: OSO Hotwater AS**  
Industriveien 1-3300Hokksund - Norway / Норвегия  
Тел. +47 32 25 0000 / Факс: +47 32 25 0090  
E-mail: oso@oso.no / www.osohotwater.com

  
**OSO HOTWATER**

# ИНСТРУКЦИЯ ПО БЕЗОПАСНОСТИ

## Общая информация

- Внимательно прочитайте данное руководство до того, как приступите к работам по установке, техническому обслуживанию или регулировке водонагревателя.
- Неправильная установка или ненадлежащая эксплуатация продукта могут повлечь за собой травмы или материальный ущерб.
- Сохраняйте Руководство и другую документацию на продукт для обращения за справками в дальнейшем.
- Производитель предполагает соблюдение инструкций по безопасности, эксплуатации и техническому обслуживанию продукта конечным пользователем, а также руководства по монтажу, действующих стандартов, норм и правил на момент установки продукта – монтером-установщиком.



В Руководстве используются следующие обозначения:

! ПРЕДУПРЕЖДЕНИЕ	Риск тяжелой травмы или смертельного исхода
! Осторожно	Риск умеренной или малой степени тяжести травм людей или повреждений имущества
⊘	ТАК НЕЛЬЗЯ делать
ⓘ	ТАК НУЖНО делать

Данный документ следует хранить в соответствующем месте, в пределах доступности для обращения в дальнейшем.

## Инструкция по безопасности для пользователя

### △ ПРЕДУПРЕЖДЕНИЕ

⊘	Выпускное отверстие перелива предохранительного клапана НЕЛЬЗЯ закрывать уплотнителем или заглушкой.
⊘	Продукт НЕЛЬЗЯ накрывать спереди или закрывать крышкой.
⊘	Продукт НЕЛЬЗЯ модифицировать или вносить изменения в его оригинальную конструкцию.
⊘	Детям НЕЛЬЗЯ играть с продуктом, как и находиться рядом с ним без присмотра.
	Перед тем, как подключить электропитание, продукт необходимо заполнить водой.
	Техническое обслуживание и уход / настройку разрешается выполнять только лицам старше 18 лет, соответствующим образом подготовленным

### △ ОСТОРОЖНО

⊘	Нельзя подвергать продукт воздействию мороза, избыточного давления, перенапряжения или хлорированной воды. См. Гарантийные условия
⊘	Техническое обслуживание и уход / настройку продукта не разрешается выполнять лицам со сниженными физическими или умственными способностями, если только их не проинструктировало лицо, ответственное за их безопасность.

## Инструкция по безопасности для монтажника-установщика

### △ ПРЕДУПРЕЖДЕНИЕ

⊘	Выпускное отверстие перелива предохранительного клапана НЕЛЬЗЯ закрывать уплотнителем или заглушкой.
	Если установлена ведущая от предохранительного клапана линия перелива, необходимо, чтобы она ОБЯЗАТЕЛЬНО имела внутренний диаметр $\geq 18$ мм, была незакрываемой, выполненной с разрывом струи и уложенной без риска замерзания, с уклоном к сливному трапу.
	При установке в новостройках или при изменении существующих установок необходимо использовать стационарный электромонтаж в соответствии с руководством. Кабель электропитания с вилкой для стенной розетки можно использовать при замене продукта без изменений в системе электропроводки.
	Кабель электропитания должен выдерживать температуру 90 °С. Необходимо установить компенсатор натяжения кабеля.
	Перед тем, как подключить электропитание, продукт необходимо заполнить водой.
	Обязательно соблюдение действующих правил и норм, стандартов и данного руководства по монтажу.

### △ ОСТОРОЖНО

	Продукт должен располагаться в помещении с трапом, выполненным в соответствии с правилами и нормами для влажных помещений / Строительными нормами и правилами ТЕК в последней редакции. Как вариант, можно установить водозапорный (отсечный) клапан с датчиком и смонтировать переливную трубу от предохранительного клапана к сливному трапу. Ответственность за косвенный ущерб наступает только в случае соблюдения этого требования.
	Продукт должен монтироваться вертикально и горизонтально, на полу или стене, способным выдержать его общий вес во время эксплуатации. См. паспортную табличку.
	Вокруг продукта необходимо предусмотреть свободное пространство для выполнения сервисных работ, 40 см перед щитком электроотсека / 10 см над смесительным клапаном.

## ОПИСАНИЕ ПРОДУКТА

**Идентификация продукта** Идентификационные данные продукта находятся на паспортной табличке, прикрепленной к продукту. Табличка содержит сведения о продукте согласно EN 12897:2016 и EN 60335-2-21 и другие полезные данные. См. подробнее в декларации о соответствии на [www.osohot-water.com](http://www.osohot-water.com).

Продукты OSO разрабатываются и изготавливаются в соответствии со стандартами:

- ТУ по давлению в баках водонагревателей EN 12897:2016
- Безопасности бытовых и аналогичных электрических приборов EN 60335-2-21
- Менеджмента качества в процессах сварки EN ISO 3834-2

Компания OSO Hotwater AS сертифицирована по стандартам

- Менеджмента качества ISO9001
- Охраны окружающей среды ISO14001
- Охраны труда OHSAS 18001

### Область применения

Серия Saga предназначена для снабжения жилых помещений горячей бытовой водой. Продукт можно использовать с возобновляемым источником энергии.

### Маркировка CE



CE-маркировка указывает, что продукт соответствует требованиям действующих Директив. См. подробнее в декларации о соответствии на [www.osohotwater.com](http://www.osohotwater.com).

Продукт соответствует требованиям действующих Директив:

- По низковольтному оборудованию LVD 2014/35/EU
- По электромагнитной совместимости EMC 2014/30/EU
- По безопасности оборудования, работающего под давлением PED 2014/68/EU

Предохранительный клапан(ы) должен иметь маркировку CE и соответствовать требованиям Директивы PED 2014/68/EU

### Техническая характеристика

No	Модель	Расчет на кол-во чел.	Вес, кг	Габариты, мм	Объем, л
80804551	S 120 3кВт/230В	2,5	27	ø 580 x 850	116
80804552	S 150 3кВт/230В	3,0	31	ø 580 x 1005	150
80804554	S 200 3кВт/230В	3,5	39	ø 580 x 1255	198
80804556	S 300 3кВт/230В	5,5	51	ø 580 x 1370	287
80801610	S 200 4,5кВт/400В		39	ø 580 x 1255	198
80801810	S 300 4,5кВт/400В		51	ø 580 x 1370	287
8000952	SC 150 3кВт/230В+0,8м2	3,0	31	ø 580 x 1005	150
8000954	SC 200 3кВт/230В+0,8м2	3,5	39	ø 580 x 1255	198
8000956	SC 300 3кВт/230В+0,8м2	5,5	51	ø 580 x 1370	287
800 0652	SX 150 2+2кВт/230В	3,5	31	ø 580 x 1005	150

800 0654	SX 200 3+3кВт/230В	4,5	39	ø 580 x 1255	198
800 0656	SX 300 3+3кВт/230В	6,5	51	ø 580 x 1370	287
80802610	SX 200 3+3кВт/400В		39	ø 580 x 1255	198
80802820	SX 300 4,5+4,5кВт/400В		51	ø 580 x 1370	287

## ИНСТРУКЦИЯ ПО УСТАНОВКЕ

### Продукты, охваченные данной инструкцией

80804551 Saga - S 120 3кВт/230В  
80804552 Saga - S 150 3кВт/230В  
80804554 Saga - S 200 3кВт/230В  
80804556 Saga - S 300 3кВт/230В  
80801610 Saga - S 200 4,5кВт/400В  
80801810 Saga - S 300 4,5кВт/400В  
800 952 Saga Coil – SC 150 3кВт/230В+0,8м2  
800 954 Saga Coil – SC 200 3кВт/230В+0,8м2  
800 956 Saga Coil – SC 300 3кВт/230В+0,8м2  
800 0652 Saga Xpress - SX 150 2+2кВт/400В  
800 0654 Saga Xpress - SX 200 3+3кВт/230В  
800 0656 Saga Xpress - SX 300 3+3кВт/230В  
80802610 Saga Xpress - SX 200 3+3кВт/400В  
80802820 Saga Xpress - SX 300 4,5+4,5кВт/400В

### Комплект поставки

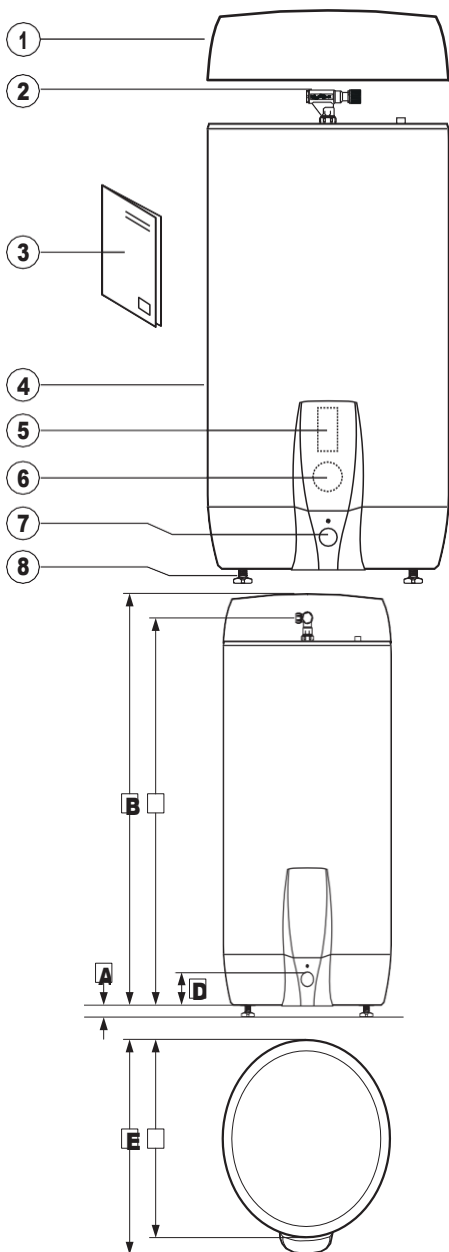
№ поз.	Количество	Описание
1	1	Изолированная верхняя крышка (смонтирована на заводе)
2	1	Смесительный клапан (смонтирован на заводе)
3	1	Руководство по монтажу (этот документ)
4	1	Водонагреватель
5	1	Термостат
6	1	Нагревательный элемент для Saga и Saga Coil
6	2	Нагревательных элемента для Saga Xpress
7	1	Предохранительный клапан (смонтирован на заводе)
8	3	Ножки (смонтированы на заводе)
9	1	Теплообменник для Saga Coil (смонтирован на заводе)

### Размеры продукта

Все размеры в мм.

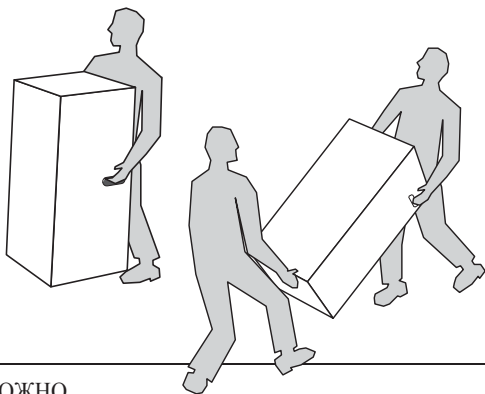
Продукт	A	B	C	D	E	ø
SX 200	0-40	1255	1210	125	655	580
SX 300	0-40	1730	1420	125	655	580

Допуск +/- 5 мм. (кроме размера A).



## Транспортировка в помещение к месту установки

Продукт следует перемещать осторожно, как показано на рисунке, не вынимая из тары. Держите коробку, пользуясь проемами для рук.



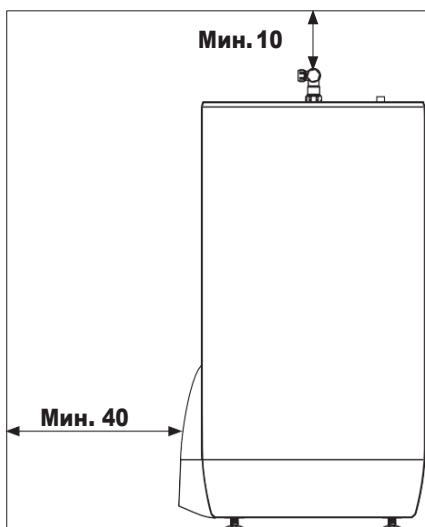
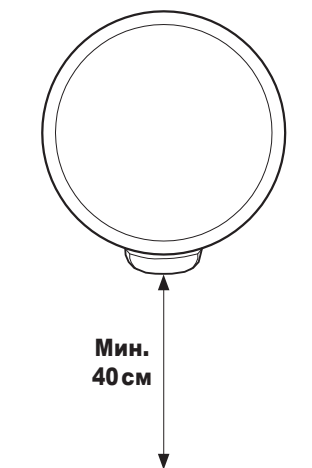
**! ОСТОРОЖНО**

Нельзя поднимать продукт за штуцеры, патрубки, клапаны и т. п. – это может привести к функциональным повреждениям.

## Требования к месту установки и расположению

**⚠ ОСТОРОЖНО**

	Продукт должен располагаться в помещении с трапом, выполненным в соответствии с правилами и нормами для влажных помещений / Строительными нормами и правилами ТЕК в последней редакции. Как вариант, можно установить водозапорный (отсечный) клапан с датчиком и смонтировать переливную трубу от предохранительного клапана к сливному трапу.
	Продукт должен располагаться в сухом месте, не подверженном опасности промерзания.
	Продукт должен располагаться на полу из пенополиуретана, способным выдержать его общий вес во время эксплуатации. См. паспортную табличку.
	Вокруг продукта необходимо предусмотреть свободное пространство для выполнения сервисных работ, 40 см перед шитком электроотсека / 10 см над смесительным клапаном.
	Продукт должен быть расположен в квартире/доме в легко доступном, удобном для выполнения работ по техническому уходу и обслуживанию месте.



## Установка труб

Продукт рассчитан на постоянное подключение к сети водоснабжения. Для установки должны использоваться одобренные трубы надлежащего диаметра. Должны быть соблюдены действующие стандарты, нормы и правила.

Продукт	ХВС	ГВС	Перелив (2)	Солн. / гор. вода (3)
SX 150 - 300	Резьба 1/2" / $\varnothing 15$ мм	Резьба 1/2" / $\varnothing 15$ мм	3/4" внутренняя	1/2" внутренняя

### Давление подачи воды

Эффективность продукта зависит от давления подачи ХВС. Давление воды должно в течение всей продолжительности суток быть не ниже 2 бар и не выше 6 бар. Слишком высокое давление можно отрегулировать установкой редукционного клапана.

### Монтаж труб ХВ и ГВ и трубы перелива

**А)** Смесительный клапан поворачивают в желаемое положение.

- Затягивают обойму к нагревателю (см. 3.5.3)

**В)** Трубы ХВ и ГВ нужного диаметра выводят к смесительному клапану и затягивают (см. 3.5.3)

- При использовании труб большого диаметра можно использовать переходник с 1/2" внутренней резьбой.

**С)** Труба перелива, если она используется, внутренним диаметром (1)  $\geq 18$  мм выводится к предохранительному клапану.

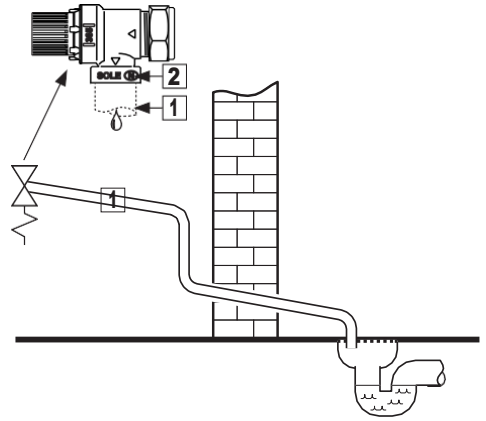
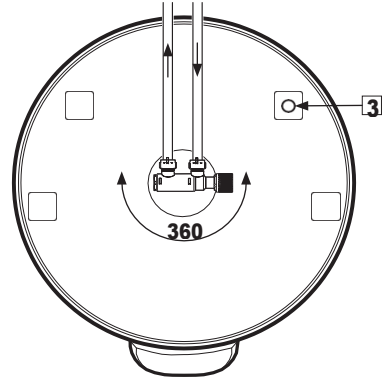
- Присоединяется к внутренней резьбе предохранительного клапана 3/4".
- Выводится так, чтобы была незакрываемой, выполненной с разрывом струи и уложенной без риска замерзания, с уклоном к сливному трапу.

Присоединение к солнечному коллектору / патрубку гор. воды / циркуляционному контуру ГВ

Продукт можно нагревать водой, поступающей от солнечного коллектора, согл. указаниям в ЕгР-директиве, используя присоединение 1/2" (3).

OSO может поставить пакет оборудования для подключения альтернативных источников энергии.

Присоединение 1/2" (3) можно, как вариант, использовать в для отбора горячей воды или циркуляционного контура ГВ.



### Моменты затяжки

Компонент	Момент затяжки
Присоед. резьба к тр. ХВ / ГВ ( $\varnothing 15$ )	40 Нм (+/- 3)
Присоед. резьба к нагревателю ( $\varnothing 22$ )	60 Нм (+/- 5)

## Инструкция по монтажу

### ⚠ ПРЕДУПРЕЖДЕНИЕ

Перед тем, как подключить электропитание, продукт необходимо заполнить водой.

Если установлена ведущая от предохранительного клапана труба перелива, необходимо, чтобы она обязательно имела внутренний диаметр  $\geq 18$  мм, была не закрываемой, выполненной с разрывом струи и уложенной без риска замерзания, с уклоном к сливному трапу.

### ⚠ ОСТОРОЖНО

Продукт должен располагаться в помещении с трапом, выполненным в соответствии с правилами и нормами для влажных помещений / Строительными нормами и правилами ТЕК в последней редакции. Как вариант, можно установить водозапорный (отсечный) клапан с датчиком и смонтировать переливную трубу от предохранительного клапана к сливному трапу.

Продукт должен монтироваться вертикально и горизонтально, на полу или стене, способным выдержать его общий вес во время эксплуатации. См. паспортную табличку.

Вокруг продукта необходимо предусмотреть свободное пространство для выполнения сервисных работ, 40 см перед щитком электроотсека / 10 см над смесительным клапаном.

## Рекомендации по монтажу

### РЕКОМЕНДАЦИИ

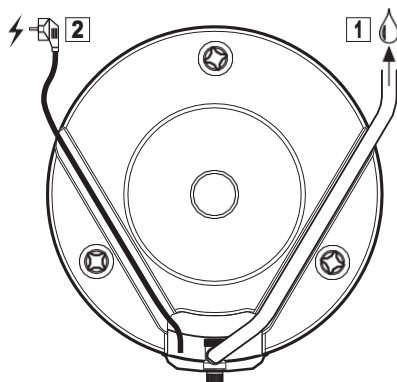
- Обеспечьте расстояние над полом. Вывинчивая, выпустите включенные в комплект ножки не менее чем на 15 мм от дна продукта.

- Трубу перелива, если она используется, от предохранительного клапана к сливному трапу (1) и кабель электропитания к стенной розетке (2) следует проложить скрыто, под каналами в дна продукта.

- При тугом обратном клапане следует установить редукционный клапан и расширительный бак.

- Если в ходе суток максимальное давление воды превышает 6 бар, следует установить редукционный клапан и расширительный бак.

- При установке в помещениях, не удовлетворяющих требованиям для влажных помещений, в дополнение к автоматическому водозапорному клапану с датчиком следует установить под продуктом герметичный поддон с трубой перелива внутренним диаметром  $\geq 18$  мм, ведущей к сливному трапу. Это предотвратит возможный материальный ущерб.





## Электромонтаж

При установке в новостройках или при изменении существующих установок необходимо использовать стационарный электромонтаж в соответствии с руководством. Кабель электропитания с вилкой для стеновой розетки можно использовать при замене продукта без изменений в системе электропроводки. Если выполняется стационарный монтаж, это должен выполнить авторизованный электромонтер. Должны быть соблюдены действующие стандарты, нормы и правила.


### Электрические компоненты

Компонент	Примечание
Предохранительный термостат	Термовыключатель при 98 °С.
Рабочий термостат	Настраиваемый 60-90 °С
Нагревательный элемент	1-фазное нап. 230В
Кабель/питания с вилкой	Термостойкая
Внутренняя проводка	Термостойкая

### Электрические соединения в распределительной коробке

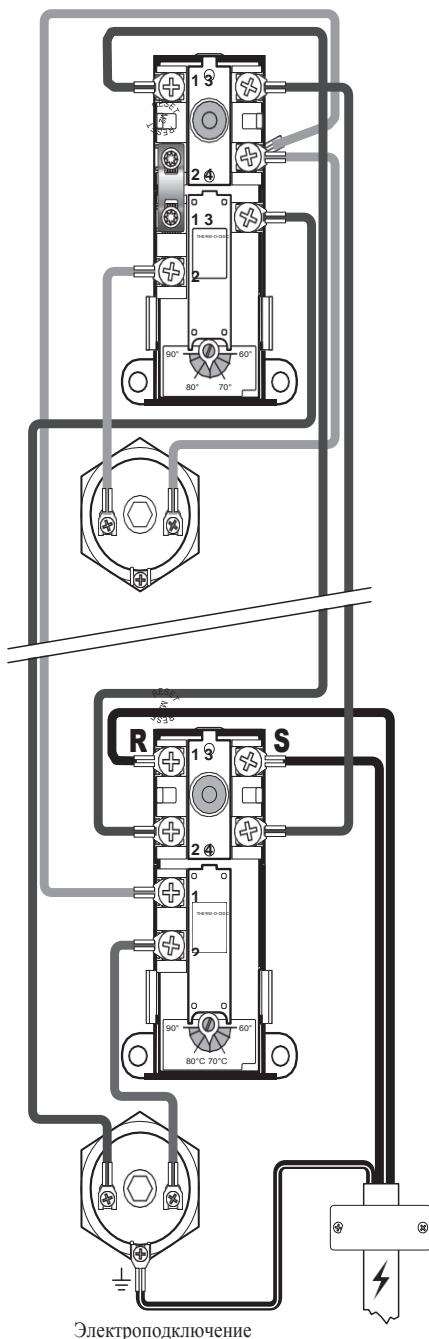
#### ⚠ ПРЕДУПРЕЖДЕНИЕ

На точках присоединения R и S всегда имеется напряжение. Прежде чем выполнять электромонтажные работы, необходимо отключить питание и принять меры против восстановления питания во время проведения работ.

- A)** Синий провод (R) – Нейтраль – присоединен к точке «1» на нижнем предохранительном термостате.
- B)** Коричневый провод (S) – Фаза – присоединен к точке «3» на нижнем предохранительном термостате.
- C)** Желтый провод с зеленой полоской  – Земля – присоединен к точке подключения на нижнем электрощитке (шестиугольник из латуни)
- D)** Внутренний провод от элемента к термостату присоединен в соответственно точке «3» на предохранительном термостате и точке «2» на рабочем термостате. См. рисунок.

### Моменты затяжки

Компонент	Момент затяжки
Нагревательный элемент 1 1/4"	60 Нм (+/- 5)
Винты термостата	2 Нм (+/- 0,1)
Винты на головке элемента	2 Нм (+/- 0,1)



## Инструкция по монтажу

### ⚠ ПРЕДУПРЕЖДЕНИЕ

	Перед тем, как подключить электропитание, продукт необходимо заполнить водой.
	При установке в новостройках или при изменении существующих установок необходимо использовать стационарный электромонтаж в соответствии с руководством. Кабель электропитания с вилкой для настенной розетки можно использовать при замене продукта без изменений в системе электропроводки.
	Кабель электропитания должен выдерживать температуру 90 °С. Необходимо установить компенсатор натяжения кабеля.

### ⚠ ОСТОРОЖНО

	Вокруг продукта необходимо предусмотреть свободное пространство для выполнения сервисных работ, 40 см перед щитком электроотсека / 10 см над смесительным клапаном.
	В случае повреждения кабеля электропитания с вилкой, его необходимо заменить специальным кабелем от поставщика оборудования.

## Рекомендации по монтажу

### РЕКОМЕНДАЦИИ

-	Включенный в комплект поставки кабель электропитания следует использовать при стационарном электромонтаже путем удаления вилки для настенной розетки. (Термостойкий)
-	Кабель электропитания к настенной розетке / коробке следует проложить скрыто, под одним из каналов в днище продукта.
-	Для продуктов с мощностью $\leq 3$ кВт следует использовать предохранитель $\geq 15$ А / > провод 2,5#*. Для продуктов с мощностью $\leq 4,5$ кВт характеристику электропитания определяется по NEK 400*.

Данный продукт описан в версиях мощности 3, 4,5, 2+2, 3+3 или 4,5+4,5 кВт. Это обозначает, что продукт оснащен двумя нагревательными элементами с указанной мощностью, но продукт использует одновременно не больше 2,3 или 4,5 кВт, соответственно, поскольку электропитание подается на элементы поочередно в зависимости от потребности. Два элемента никогда не бывают подключены одновременно.

# ПЕРВЫЙ ЗАПУСК

## Заполнение водой

Сначала проверьте правильность присоединения всех трубных соединений. Затем выполняйте следующее:

- A)** Откройте кран горячей воды и оставьте его открытым
- B)** Поверните регулировочную ручку смесительного клапана к “+” до упора.
- C)** Откройте подачу холодной воды на продукт. Убедитесь, что вода из открытого крана горячей воды поступает без помех, не содержит воздуха.
- A)** Закройте кран горячей воды.

## Подключение питания

Когда бак заполнится водой, можно подключить электропитание.

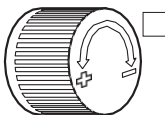
- A)** Включите вилку в стенную розетку соответствующего исполнения и эксплуатационных характеристик, или включите автоматический контактный выключатель/предохранитель.

**Настройка смесительного клапана** Температура нагретой продуктом воды, выводимой в точки разбора в доме/квартире, регулируется ручкой смесительного клапана. Регулировка смесительного клапана не влияет на температуру горячей воды внутри нагревателя.

Для регулировки температуры:

- A)** Поверните регулировочную ручку (1) к “+” до упора
- B)** Затем поворачивайте ручку по направлению к “-” до желаемой температуры.

Повороты	Температура
0	Около 70 °C
¼	Около 60 °C
½	Около 50 °C
¾	Около 40 °C



## Контрольные точки

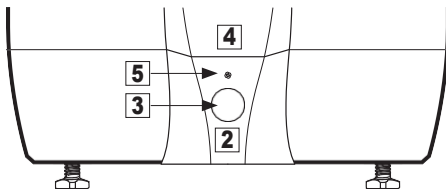
- A)** Проконтролируйте плотность всех трубных соединений с продуктом и отсутствие протечек.
- B)** Убедитесь, что кабель питания не подвергается риску механических, тепловых или химических воздействий.
- C)** Убедитесь, что труба перелива от предохранительного клапана, если она используется, не закрыта, выполнена с разрывом струи и уложена без риска замерзания, с уклоном к сливному трапу.
- D)** Проконтролируйте, что продукт стоит ровно и стабильно и по вертикали, и по горизонтали.

## Опорожнение

### ⚠ ПРЕДУПРЕЖДЕНИЕ

Вода в баке имеет температуру 75 °C – опасность ожогов/ошпаривания! При опорожнении кран горячей воды должен быть открыт на макс. давление/температуру в течение не менее 3 минут.

- A)** Отключите электропитание.
- B)** Перекройте подачу холодной воды.
- C)** Полностью откройте кран горячей воды и оставьте его открытым (предотвращает вакуум).
- D)** Поверните смесительный клапан до упора к “+”.
- E)** Демонтируйте крышку над предохранительным клапаном (2), распустив винт (5).
- F)** Поверните ручку на предохранительном клапане (3) примерно на 90 градусов в положение «открыто». Бак опорожняется.



Опорожнив бак, закройте предохранительный клапан, поворачивая ручку (3) дальше по часовой стрелке. Закройте все открытые краны. Установите смесительный клапан в первоначальное положение. Установите на место крышку (2) над предохранительным клапаном.

Если требуется опорожнить бак быстрее, предохранительный клапан можно демонтировать, отвинтив присоединительную обойму от предохранительного клапана. При монтаже соединительной обоймы на место затяните ее моментом 60 Нм (+/-5).

## Сдача конечному пользователю

УСТАНОВЩИК ОБЯЗАН:		
Проинструктировать	конечного	пользователя по содержанию инструкции по безопасности и инструкции по техническому обслуживанию и уходу.
Продемонстрировать	конечному пользователю	выполнение настроек и опорожнение продукта.
Передать данное руководство по монтажу	конечному пользователю.	
Записать контактную информацию на паспортную	табличку устройства.	

# ИНСТРУКЦИЯ ПО ЭКСПЛУАТАЦИИ

## Настройки

### Настройки термостата

Термостат продукта регулируется в диапазоне 60-90 °С. Во избежание бактериального роста не следует устанавливать термостат на температуру ниже 65 °С. Для регулировки температуры:

- A)** Отключите электропитание.
- B)** Демонтируйте щиток электроотсека (4) внизу спереди с помощью отвертки.
- C)** Отрегулируйте температуру на термостате (7) с помощью отвертки.

Установите щиток (4), прежде чем возобновить электропитание. Изменение настройки температуры на термостате влияет только на температуру воды в баке. Температура в точках разбора регулируется на смесительном клапане.

Сброс предохранительного термостата Предохранительный термостат продукта отключается при угрозе перегрева. Для осуществления его возврата в исходное состояние (сброса) демонтируйте щиток (4) электроотсека и нажмите на красную кнопку "RESET" (6). Если термостат продолжает отключаться несколько раз подряд, обратитесь к установщику.

Настройка смесительного клапана Температура нагретой продуктом воды, выводимой в точки разбора в доме/квартире, регулируется ручкой смесительного клапана. Для регулировки температуры:

- A)** Поверните регулировочную ручку (1) к "+" до упора
- B)** Затем поворачивайте ручку по направлению к "-" до желаемой температуры.

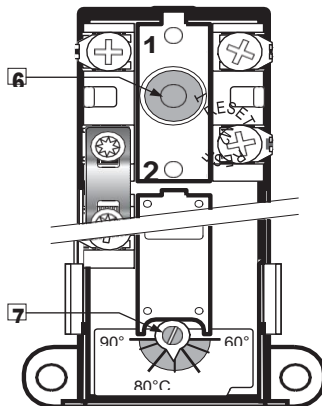
### Регулировка ножек

Продукт снабжен тремя смонтированными на заводе ножками, регулируемые от 0-40 мм. Вывинчивая, выпустите ножки не менее чем на 15 мм от дна продукта. Регулируйте ножки

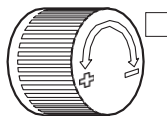
по одной, пока продукт не будет стоять ровно и стабильно и по вертикали, и по горизонтали.

**⚠ ПРЕДУПРЕЖДЕНИЕ**

В распределительной коробке всегда присутствует напряжение. Прежде чем выполнять электромонтажные работы, необходимо отключить питание и принять меры против восстановления питания во время проведения работ.

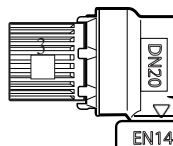


Повороты	Температура
0	Около 70 °С
1/4	Около 60 °С
1/2	Около 50 °С
3/4	Около 40 °С



## Техническое обслуживание и уход

ИНСТРУКЦИЯ ПО ТЕХНИЧЕСКОМУ ОБСЛУЖИВАНИЮ И УХОДУ	
⚠	Техническое обслуживание и уход разрешается выполнять лицам старше 18 лет, соответствующим образом подготовленным
⚠	Ежегодный контроль предохранительного клапана:
-	Откройте клапан на 1 минуту, повернув ручку (3) примерно на 90 градусов в положение «открыто».
-	Визуально проконтролируйте, что вода свободно выливается в слив.
-	ДА = ОК. Закройте клапан, повернув ручку (3) еще на 90 градусов в положение «закрыто».
-	НЕТ = НЕ ОК. Отключите электропитание / перекройте подачу воды. Обратитесь к установщику.



# ДИАГНОСТИКА

## Неисправности и их устранение

Если в ходе эксплуатации продукта возникнут проблемы, попробуйте найти возможные причины неисправности и способы их устранения в этой таблице. В случае, если

проблема отсутствует в таблице, или у вас остаются сомнения по ее поводу, обращайтесь к установщику (указан на паспортной абличке) или в компанию OSO Hotwater AS – см. пункт 7.2.

ДИАГНОСТИКА		
Проблема	Возможная причина	Возможное решение
<b>Из предохранительного клапана течет/капают // по утрам под водонагревателем часто видны лужицы</b>	Редукционный клапан, счетчик воды или тугий обратный клапан на подаче воды.  Давление подачи воды в дом слишком высокое.	Установите расширительный бак АХ, который примет на себя расширение объема воды при нагреве, и установите редукционный клапан, чтобы стабилизировать давление на подаче в дом/квартиру. Отрегулируйте редукционный клапан в соотв. с давлением на входе в расширительный бак. Обратитесь к авторизованному установщику/слесарю-водопроводчику.
	Предохранительный клапан изношен или между мембраной и седлом клапана попали твердые частицы из загрязненной воды	Попробуйте промыть предохранительный клапан струей воды. Откройте клапан примерно на 1 минуту. См. пункт 5.2. Если клапан продолжает течь, его нужно заменить. Обратитесь к авторизованному установщику/слесарю-водопроводчику.
	Протечка элемента у нагревательного	Проверьте следующим способом: а) отключите электропитание б) снимите шток над электроотсеком с) визуально убедитесь, что источник протечки – нагревательный элемент. В таком случае: замените прокладку / нагревательный элемент. Обратитесь к авторизованному установщику/слесарю-водопроводчику.
<b>Не горячая вода</b>	Отказ электропитания.	Проконтролируйте, что предохранитель на месте / вилка включена в розетку / УЗО не выбиты
	Отключился термостат.	Нажмите кнопку “RESET” (СБРОС) на предохранительном термостате, см. “Инструкцию по эксплуатации”.
	Нагревательный элемент неисправен.	Замените элемент. Обратитесь к авторизованному установщику/слесарю-водопроводчику.
	Протечка трубопровода горячей воды	Проверьте следующим способом: а) отключите смесительный клапан б) подождите 2-3 часа с) пощупайте смесительный клапан–горячий ли он. В таком случае имеется протечка трубопровода горячей воды или другая протечка. Обратитесь к авторизованному установщику/слесарю-водопроводчику.
<b>Недостаточно горячей воды</b>	Большой расход в доме/квартире.	Повысьте температуру на термостате до 85 °С, см. “Инструкцию по эксплуатации”.  Замените водонагреватель OSO на больший типоразмер. Обратитесь к авторизованному установщику/слесарю-водопроводчику.
	Смесительный клапан установлена слишком низкую температуру.	Отрегулируйте температуру на термостате, см. “Инструкцию по эксплуатации”.
<b>Температура недостаточно высокая</b>	Термостат установлен на слишком низкую температуру.	Повысьте температуру на термостате до 85 °С, см. “Инструкцию по эксплуатации”.
	Подмес горячей воды в холодную (передавливание)	Обратитесь к авторизованному установщику/слесарю-водопроводчику.
	Возможно, имеется неисправность в электрической системе водонагревателя.	Проверьте следующим способом: а) отключите электропитание б) снимите шток над электроотсеком с) визуально проконтролируйте, нет ли проблем в распределительной коробке. В таком случае вызовите электромонтера. Установите на место шток.
<b>Предохранитель/УЗО отключается несколько раз подряд</b>		Проверьте следующим способом: а) отключите электропитание б) снимите шток над электроотсеком с) визуально проконтролируйте, нет ли проблем в распределительной коробке. В таком случае вызовите электромонтера. Установите на место шток.
<b>Горячая вода идет до водоразборного крана слишком долго</b>	Длинный трубопровод от водонагревателя до крана.	Установите циркуляционный трубопровод или греющий кабель на трубу ГВ. Как вариант, установите дополнительный подогреватель перед точкой водоразбора. Обратитесь к авторизованному установщику/слесарю-водопроводчику.
<b>Удары в трубах, когда закрывают кран горячей воды.</b>	Большое повышение давления при быстром закрывании крана.	Это совершенно нормально. Если это раздражает, установите расширительный бак АХ. Обратитесь к авторизованному установщику/слесарю-водопроводчику.

## УСЛОВИЯ ГАРАНТИИ

УСЛОВИЯ ГАРАНТИИ	
Компания OSO гарантирует, что ваш продукт не имеет дефектов производства и материала. Мы гордимся нашей продукцией и поэтому предоставляем лучшие на рынке условия гарантии.	
1	Базовой гарантией OSO покрываются расходы на приобретение и замену накопительного бака водонагревателя в течение 5 лет с даты покупки, при условии, что продукт:
	Расположен в квартире/доме в легко доступном, удобном для выполнения работ по техническому уходу и обслуживанию месте.
	Установлен в соответствии с инструкцией по монтажу при выполнении требований инструкции по безопасности.
⊗	Не был подключен кисточнику питьевой воды с содержанием хлора более 50 мг/л. При уровнях выше 50 мг/л необходима установка анода, прежде чем заполнить продукт водой.
⊗	Не подвергался воздействию мороза, избыточного давления, перенапряжения или хлорированию.
⊗	Не подвергался модификации, изменениям оригинальной конструкции или внешним воздействиям, отклоняющимся от нормальных условий эксплуатации.
2	Базовой гарантией OSO покрываются расходы на приобретение и замену накопительного бака водонагревателя в течение 10 лет с даты покупки, при условии, что продукт, в дополнение к вышесказанному:
	Приобретен у нас и установлен авторизованным установщиком / слесарем-водопроводчиком.
3	Мы гарантируем, что заменяемые части не будут иметь дефектов производства и материала в течение 2 лет с даты покупки, при условии, что продукт:
⊗	Не был подключен к источнику питьевой воды с содержанием кальция более 35 мг/л (5°dH).

**Служба обслуживания покупателей** При возникновении проблем, которые не удается устранить с помощью инструкции по поиску и устранению неполадок в этом руководстве, свяжитесь с

**A)** Установщиком, у которого приобретен продукт.

**B)** Компанией OSO Hotwater AS.

Тел. 32 25 00 00

oso@oso.no / www.oso.no

## ДЕМОНТАЖ ПРОДУКТА

### Демонтаж

**A)** Отключите электропитание.

**B)** Перекройте подачу холодной воды.

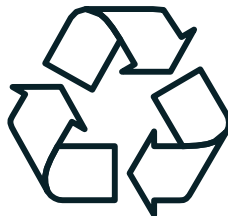
**C)** Слейте из продукта воду – см. пункт 4.4.

**D)** Отсоедините все присоединенные трубопроводы.

**E)** Продукт можно вывезти.

### Утилизация

Данный продукт пригоден для вторичной переработки и подлежит вывозу на станцию по утилизации/переработке вторичного сырья. В случае, если продукт заменен новым, установщик может забрать старый водонагреватель для сдачи на переработку.





**OSO Hotwater AS**

Industriveien 1  
3300 Hokksund - Norway Tel:  
+47 32 25 00 00  
oso@oso.no  
www.osohotwater.com

© Все части данного руководства по монтажу защищены законом об авторском праве и не могут воспроизводиться или распространяться без письменного согласования с производителем. Оговаривается право на внесение изменений.