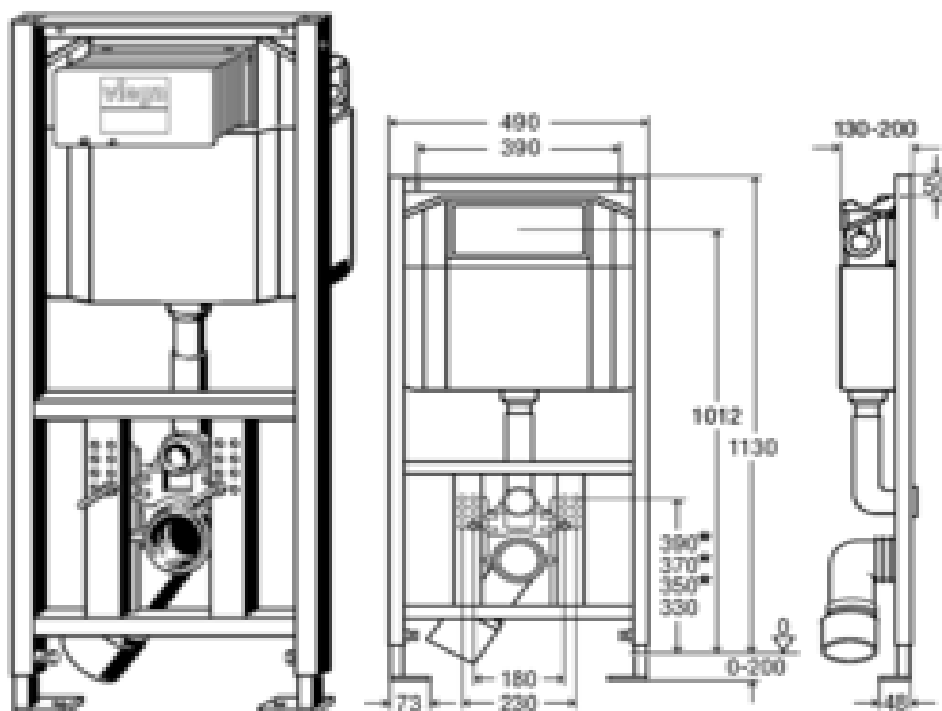


Модуль для унитаза Viega Eco Plus



Модуль для унитаза Viega Eco Plus

- для следующих случаев применения и использования со следующей продукцией: кнопки смыва Visign
- для пристенного монтажа заказать отдельно: Комплект креплений Viega Eco Plus Модель 8173
- фронтальная установка кнопки смыва, 2-х режимный смыв, регулировка унитаза по высоте, конструкция "barrier-free" - возможность адаптации для легкого использования инвалидами

комплектация

- стальная рама с порошковым напылением, смывной бачок 2Н, регулируемое по глубине соединительное колено для унитаза DN90 из PP, эксцентриковый переходник DN90/100 из PP, присоединительный комплект для унитаза, крепежный материал для модуля (к полу) и керамики, саморезы для фиксации на металлических каркасных конструкциях, отверстие \varnothing 11 мм для крепления на деревянном каркасе или установки крепежного элемента для поручня (модель 8169.2), выдвижные опоры

комплектация смывного бачка

- предварительно смонтированный угловой вентиль Rp $\frac{1}{2}$ для подключения воды, клапан заполнения, комплект смывного клапана

технические характеристики

заводские настройки малого объема смыва приibl. 3 литра
диапазон настройки малого объема смыва приibl. 3–4 литра
заводские настройки полного объема смыва приibl. 6 литров
диапазон настройки полного объема смыва приibl. 6–9 литров

Примечание

- При заводских настройках возможен быстрый повторный смыв!
- Кнопки смыва и комплектующие смотрите в разделе принадлежностей к кнопкам смыва для унитазов и писсуаров!
- ** только для монтажной высоты 1130 мм

Модель 8161.2

МВ	уп.	артикул
980	1/12	704 070
1130	1/12	606 664

- МВ = монтажная высота

информация

Описание системы



Угловой монтаж на опорный профиль
или непосредственный монтаж

Модули для навесной сантехники

Сферы применения

Сантехнические помещения в индивидуальном и объектном строительстве.

Характеристики

- Монтажная высота - 1130 мм и 830 мм, ширина модулей - 490 мм
- Отдельное крепление, рядный настенный монтаж, угловой монтаж или монтаж на опорных профилях
- Модули с выдвижными ножками для монтажа на опорных профилях шириной



Высота посадки унитаза регулируется индивидуально.



Переставляемые опорные ножки, для монтажа на опорном профиле 50 или 75 мм

75 мм и 50 мм

- Встроенный механизм самофиксации выдвижных ножек
- Стабильные, несущие рамы для навесной сантехники с жестким креплением, надежное качество
- Готовые к подключению элементы, подготовленные для звукоизолирующего монтажа на стеновой панели
- Стабильный крепеж всего в двух точках в верхней части элемента
- Свидетельства о звукоизоляции (по DIN 4109) от Института строительной физики им. Фраунгофера, Штутгарт

Аргументы в пользу использования

- Простой и быстрый монтаж
- Надежность при проектировании и эксплуатации по DIN 1053, DIN 4108 и DIN 4109
- Уникальное соотношение цены и качества
- Долгосрочная гарантированная возможность докомплектации аналогичными системами