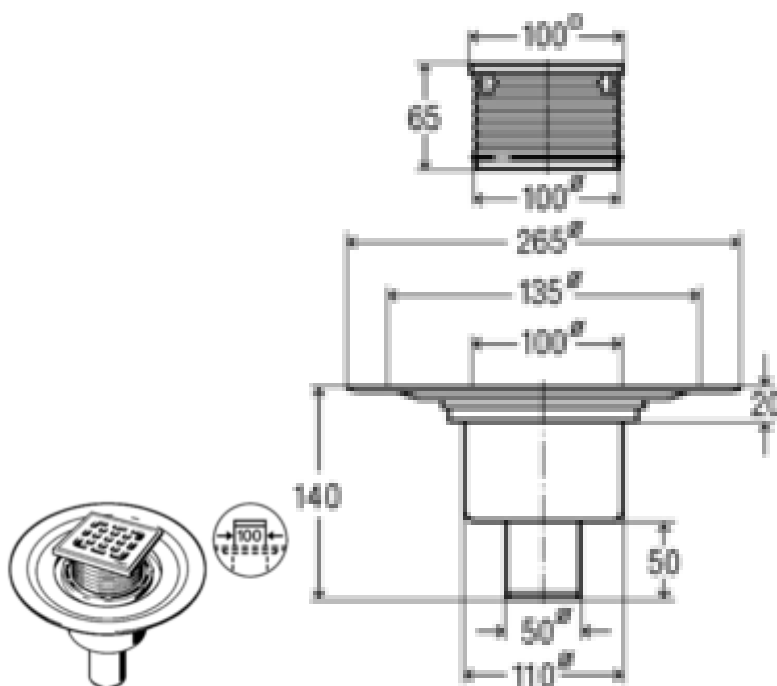


Трап для ванной комнаты Advantix



Трап для ванной комнаты Advantix

комплектация

- поворотная и регулируемая по высоте насадка 100x100 мм, рамка для установки решетки сделана из пластика, штампованная решетка из нержавеющей стали 1.4301, заглушка, фланец для нанесения/закрепления гидроизоляции, съемное устройство для защиты от неприятного запаха из системы канализации

технические характеристики

класс нагрузки K=300 кг

контроль качества согласно DIN 1253

Модель 4926

DN	DC 10 [l/s]	DC 20 [l/s]	VD	уп.	артикул
50	0,7	0,9		1	556 914

- DN = номинальный диаметр
- DC 10 = пропускная способность при высоте подпора 10 мм (в соответствии с EN 1253)
- DC 20 = скопление дренажных стоков высотой 20 мм (в соответствии с DIN 1253)
- VD = вертикальный выпуск