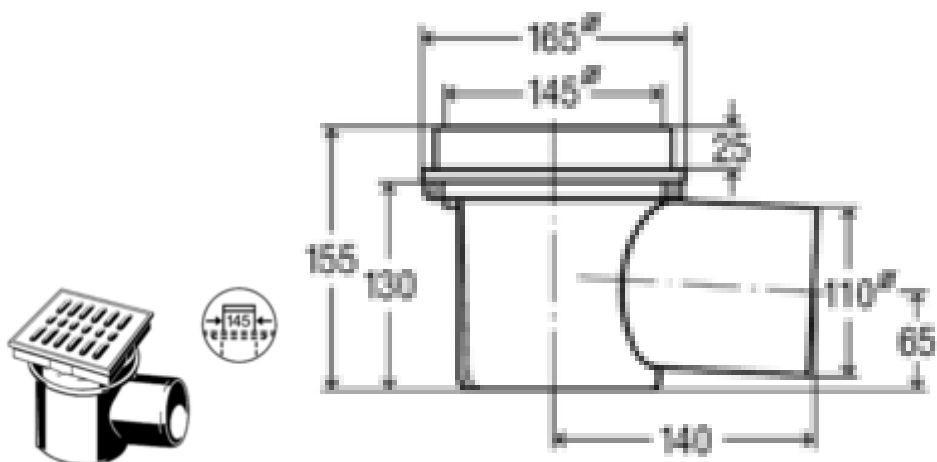


## Трап для подвалов Kellermeister



## Трап для подвалов Kellermeister

### комплектация

- сливная труба боковая, насадка 150x150 мм поворотная, решетка из серого пластика, съемное устройство для защиты от неприятного запаха из системы канализации, сетчатый фильтр

### технические характеристики

класс нагрузки K=300 кг

### Примечание

- Возможность дополнительного подключения трубопровода DN50 или DN70 с противоположной стороны выпускного патрубка (для дополнительного присоединения необходимо выпилить ножовкой или сабельной пилой в размеченном месте отверстие, куда устанавливается соединительная муфта)!

### контроль качества согласно DIN 1253

Модель 4956

DN	DC [l/s]	уп.	артикул
100	1,6	10	106 003

- DN = номинальный диаметр
- DC = пропускная способность (согласно DIN EN 1253)