

НАСОСНАЯ ГРУППА ФИКСИРОВАННАЯ ТЕМПЕРАТУРА

ИЗОЛЯЦИЯ

Изоляция всех внешних электрических компонентов и деталей внутреннего трубопровода отвечает требованиям "Постановления об энергосбережении EnEV2014".



ИЗГОТОВЛЕНО В ШВЕЦИИ

Конструкция и качество изготовления ESBE всегда соответствует высоким требованиям наших потребителей 100% контроль герметичности



ВЫСОКОПРОИЗВОДИТЕЛЬНЫЙ ЦИРКУЛЯЦИОННЫЙ НАСОС

Насосная группа всегда поставляется с готовым к работе энергоэффективным циркуляционным насосом.



КОНТРОЛЬ ТЕМПЕРАТУРЫ ПОСРЕДСТВОМ ТЕРМОСТАТИЧЕСКОГО РЕГУЛЯТОРА

- Постоянное значение температуры можно регулировать снаружи.
- Функция защиты от ожогов для предотвращения повреждения полов или других строительных материалов.

ЭКСПЛУАТАЦИЯ

ESBE серия GFA представляет собой насосную группу с регулируемой постоянной температурой на выходе, которая поддерживает заданную температуру независимо от падения давления или расхода жидкости. ESBE поставляет насосные группы, оборудованные энергоэффективным циркуляционным насосом и специально изготовленной теплоизоляцией, которые обеспечивают экономию средств и снижение вредного воздействия на окружающую среду.

При проектировании насосной группы ESBE стремится упростить процесс монтажа. Это касается всего изделия, от монтажных кронштейнов и изоляции и, дизайна упаковки.

ОСНОВНЫЕ ПРЕИМУЩЕСТВА

- Простой монтаж; все оборудование находится в готовом к работе состоянии и монтируется непосредственно из упаковочной коробки. Все соединения прошли испытания на герметичность. Просто подсоедините четыре резьбовых вывода, подключите питание к циркуляционному насосу – и оборудование готово к работе.
- Простой ввод в эксплуатацию; все группы снабжены насосом класса А, который легко настроить на заданный режим работы и который имеет функцию вентиляции для удаления воздуха из воздушного клапана клапана системы.
- Простое обслуживание; для выполнения любых работ по сервису и обслуживанию переключите краны, не сливая теплоноситель из системы отопления.
- Надежная работа и изящный внешний вид; компания ESBE имеет многолетний опыт обеспечения высокого качества исполнения и проектирования. Изготовлено в Швеции
- Предварительно собранный модуль с теплоизоляцией, прошедший испытания на герметичность.
- Энергоэффективный продукт – готовый к работе высокопроизводительный циркуляционный насос

с изоляцией отвечает требованиям "Постановления об энергосбережении EnEV2014". Экологическое воздействие соответствует нормам.

- Встроенный обратный клапан.

МОДЕЛИ



ESBE серии GFA100
Насосная группа предназначена для поддержания фиксированной температуры.

НАСОСНАЯ ГРУППА ФИКСИРОВАННАЯ ТЕМПЕРАТУРА

АССОРТИМЕНТ ПРОДУКЦИИ

Насосная группа ESBE – Фиксированная температура

Арт. номер _____ 6102 01 00.

Обозначение _____ GFA111

DN _____ 25

Диапазон мощности

до 2350 л/ч при Δt 20°C _____ 55 кВт ¹⁾

при Δt 10°C _____ 27 кВт ¹⁾

при Δt 5°C _____ 13 кВт ¹⁾

¹⁾ падение давления в системе 0кПа

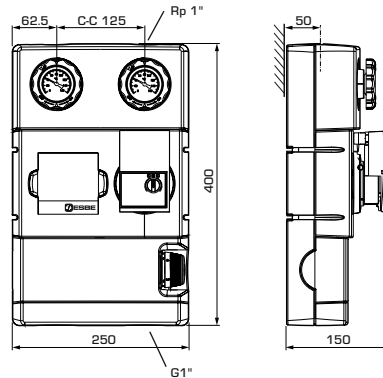
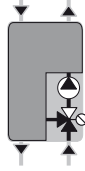
до 2050 л/ч при Δt 20°C _____ 48 кВт ²⁾

при Δt 10°C _____ 24 кВт ²⁾

при Δt 5°C _____ 12 кВт ²⁾

²⁾ падение давления в системе 15кПа

Масса _____ 5.4 кг



ДОПОЛНИТЕЛЬНОЕ ОБОРУДОВАНИЕ

Более подробная информация приведена в листках с техническими данными.

Коллектор ESBE

Коллектор для подключения 2 или 3 насосных групп. Со встроенным гидравлическим разделителем или без него.

Код GMA121 _____ Арт. №. 6600 01 00

Код GMA131 _____ Арт. №. 6600 02 00

Код GMA221 _____ Арт. №. 6600 03 00

Код GMA231 _____ Арт. №. 6600 04 00



Подсоединение коллектора ESBE, блок с фиксированным уровнем температуры

Присоединительный комплект для коллектора и насосной группы (2 переходника в комплекте).

Код. KGT111 _____ Арт. №. 6610 01 00



ТЕХНИЧЕСКИЕ ХАРАКТЕРИСТИКИ



С более подробной информацией можно ознакомиться на сайте компании esbe.eu.

Насосная группа, общая информация:

Класс давления: _____ PN 6

Температура теплоносителя: _____ макс. (постоянно) +95°C

_____ при температуре наружного воздуха макс. 50°C

_____ мин. 0°C

Рабочее давление: _____ 0.6 МПа (6 бар)

Соединение: _____ 1" Наружная резьба по ISO 228/1

_____ 1" Внутренняя резьба по EN 10226-1

Изоляция: _____ EPP λ 0.036 Вт/мК

Материал, соприкасающийся с водой:

Корпус: _____ Латунь, сталь

Материал уплотнений: _____ ПТФЭ, арамидное волокно,

_____ этилен-пропилен монодиен

Декларации соответствия и сертификаты

PED 97/23/EC, статья 3.3

CE LVD 2006/95/EC

EMC 2004/108/EC

RoHS 2011/65/EC



ErP 2009/125/EC

ErP 2015

ErEV 2014



Встроенный термостатический смесительный клапан:

Температурный диапазон _____ 20–43°C

Макс. температура теплоносителя: _____ постоянно 95°C

_____ временно 100°C

Мин. температура теплоносителя: _____ 0°C

Точность регулировки: _____ $\pm 3^\circ\text{C}$

Встроенный циркуляционный насос:

Электропитание: _____ 230 \pm 10% В пер. тока, 50/60 Гц

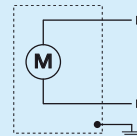
Энергопотребление: _____ 3–45 Вт

Класс защиты корпуса: _____ IP X4D

Класс защиты: _____ F

Характеристики: _____ См. диаграмму ниже.

Схема электрического подключения циркуляционного насоса. Циркуляционный насос должен подключаться через неподвижно смонтированный многополюсный разъем.



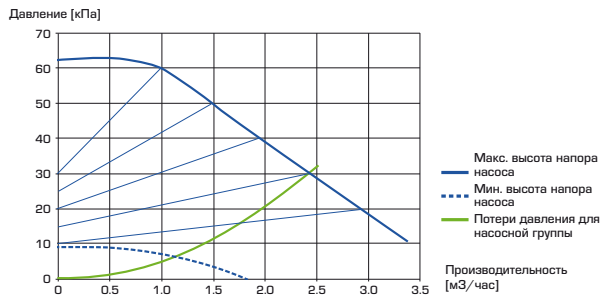
СЕРВИС И ОБСЛУЖИВАНИЕ

В режиме нормальной эксплуатации насосная группа не требует специального обслуживания.

НАСОСНАЯ ГРУППА ФИКСИРОВАННАЯ ТЕМПЕРАТУРА

ХАРАКТЕРИСТИКИ

Диаграмма встроенного циркуляционного насоса и системная потери давления группы.



ПРИМЕРЫ УСТАНОВКИ

