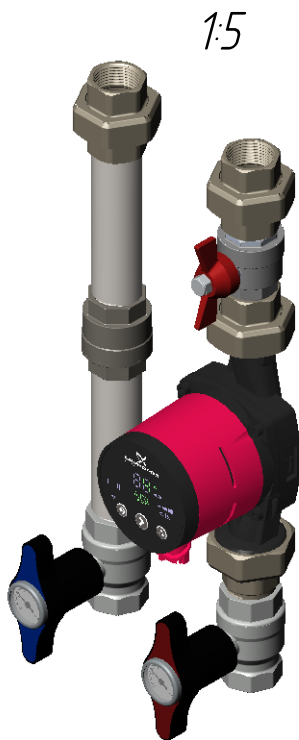


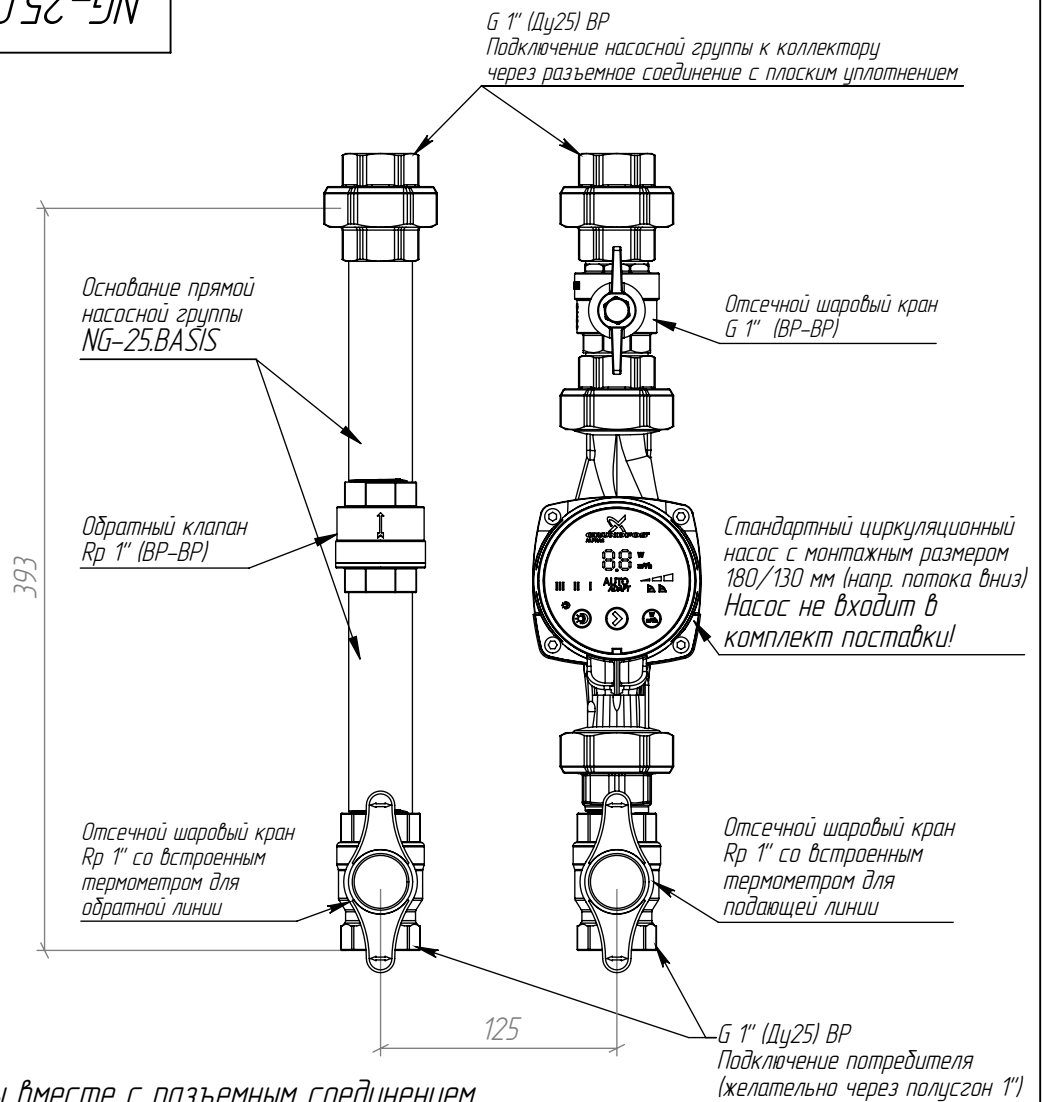
NG-25.01

Перв. примен.

Справ. №



1:5



ПРЕИМУЩЕСТВА:

1) КОМПАКТНОСТЬ

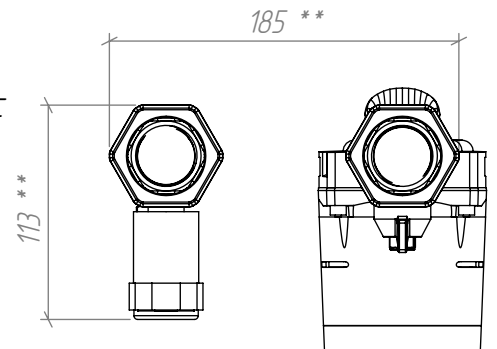
Высота насосной группы вместе с разъемным соединением менее 400 мм!

2) УДОБСТВО МОНТАЖА И ОБСЛУЖИВАНИЯ

- Все элементы выполнены на быстросъемных соединениях с плоским уплотнением, что позволяет производить быстрый монтаж/демонтаж без разведения трубопроводов.
- Наличие отсечных кранов для замены насоса

3) УДОБНЫЕ КОМПЛЕКТЫ ПОСТАВКИ

- В полной комплектации насосной группы входят все необходимые компоненты: отсечные краны, термометры, обратный клапан, смеситель и даже насосные гайки, нужен только насос!
- Для самостоятельной комплектации возможна поставка только основания NG-25.BASIS



** Размеры указаны без насоса

Подл. и дата

Инв. № дудл.

Взам. инв. №

Подл. и дата

Инв. № подл.

NG-25.01

Изм	Лист	№ докум.	Подп.	Дата
Разраб.				12.03.2017
Пров.				
Т. контр.				
Н. контр.				
Утв.				

Насосная группа прямая

Лит.	Масса	Масштаб
	8.15	1:4
Лист 2		Листов 4

GIDRUSS.ru